

CPD35

Вилочный
погрузчик



В городе.
За городом.

Грузоподъемность

3500 кг

Высота погрузки

до **6500** м

Аккумулятор

600/500 А/ч

polarbadger.ru
8 800 775 26 01

POLAR  **BADGER**®

CPD35

ХАРАКТЕРИСТИКИ

ДВИГАТЕЛЬ (ЭЛЕКТРИЧЕСКИЙ)

Контролеры двигателя/ гидравлической системы	SME/AC, (Италия) Curtis/Inmotion
Привод переменного тока двигателя (при 60 мин)	11 кВт
Двигатель подъемного механизма на постоянном токе (при 15 мин)	22 кВт

БАТАРЕЯ

Ёмкость	600/500
Тип	Свинцово-кислотная
Вольтаж	80 В
Вес (+/- 10%)	920 кг

ХАРАКТЕРИСТИКИ

Грузоподъемность	3500 кг
Центр нагрузки	500 мм
Трансмиссия	Автоматическая
Скорость передвижения с нагрузкой без нагрузки	13,5 км/ч 15 км/ч
Скорость подъема с нагрузкой без нагрузки	280 мм/с 420 мм/с
Максимальный угол подъема	10%
Эксплуатационная масса	5400 кг

МАЧТА (СТАНДАРТНАЯ)

Высота подъема	6500 мм
Угол наклона мачты (мин/макс)	6/10°
Высота свободного подъема	145 мм
Высота мачты	2080 мм
Высота увеличенной мачты	4273 мм
Размер вилок (стандарт)	1070x130x45 мм

ШАССИ

Шины передние задние	28x9-15-14PR 6.50x10-10PR
Ширина по колесам передние задние	1000 980
Клиренс с нагрузкой/без нагрузки	
Мачта Рама	110/128 105/115

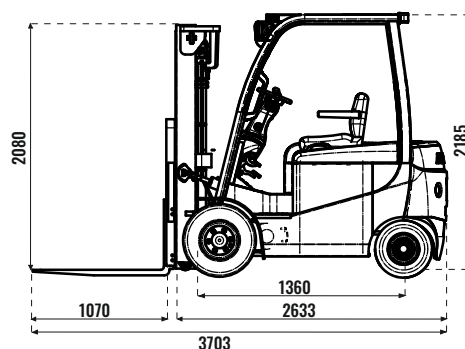
СТАНДАРТНАЯ КОМПЛЕКТАЦИЯ

Переднее и заднее освещение (фары)	есть
Регулировка сиденья оператора по весу и высоте	есть
Регулировка рулевой колонки	есть
Сигнал заднего хода	есть
Проблесковый маячок	есть
Зеркала заднего вида	есть
Верхняя защита кабины	есть
ЗИП	есть

ДОПОЛНИТЕЛЬНЫЕ ОПЦИИ

- Закрытая кабина с отопителем
- Каретка бокового смещения вилок (side-shift)
- Гидроразводка
- Удлинители вилок (1670 мм)
- Дополнительный противовес
- Свободный ход мачты (вагонный вариант)
- Мачта дуплекс VM от 3300 до 6000мм
- Мачта дуплекс + свободный ход VFM от 3000 до 4000мм
- Мачта триплекс + свободный ход VFHM от 4000 до 6000мм
- Цельнолитые шины
- Система мониторинга Глогнас с датчиком уровня топлива
- Видеокамера на вилах

ГАБАРИТНЫЕ РАЗМЕРЫ



Передний свес	495 мм
Длина до начала вилок	2633 мм
Общая ширина	1236 мм
Высота кабины	2185 мм
Радиус поворота	2400 мм

*Технические характеристики и конструкция могут быть изменены без предварительного уведомления. На показанные машины может быть установлено дополнительное оборудование.