

WL35B

Вилочный погрузчик
на сочлененной раме



В городе.
За городом.

Грузоподъемность

до **1000** кг

Мощность

35,5 л/с

Высота погрузки

3000 м

Скорость

30 км/ч

polarbadger.ru
8 800 775 26 01

POLAR  **BADGER**[®]

WL35B

ХАРАКТЕРИСТИКИ

ДВИГАТЕЛЬ

Дизельный двигатель	Kubota V1505 (Япония)
Рабочий объем цилиндров, см ³	1498
Мощность двигателя, кВт (л.с.)	26,5 (35,5)
Количество цилиндров, шт.	4
Экологический стандарт	Tier 3
Охлаждение	Жидкостное

ТРАНСМИССИЯ

Тип	Гидростатическая
Колесная формула	4x4
Скорость передвижения (вперед), км/ч	30
Кол-во передач, вперед	2
Кол-во передач, назад	2
Переключатель направления движения	На джойстике

МОСТЫ

Принудительная блокировка мостов	Есть
Соединение переднего и заднего моста	Карданный вал
Тормоза	Закрытого типа
Педали тормоза с отключением гидромотора хода	Есть

ХАРАКТЕРИСТИКИ

Масса машины, кг (зависит от комплектации)	2122
Тип рамы	Шарнирно-сочлененная
Электрическая система, В	12
Емкость аккумулятора, А/ч	72
Размер шин	31x15,5-15
Тип протектора стандартных шин	«Ёлка»
Топливный бак, л	45
Гидравлический бак, л	20

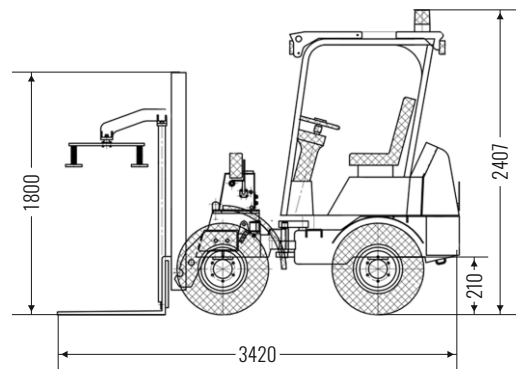
ХАРАКТЕРИСТИКИ КОВША И ГРУЗОПОДЪЕМНОСТЬ

Вилы с прижимным устройством, мм	35x100x920
Грузоподъемность (без доп. противовеса), кг	1000

КОМПЛЕКТАЦИЯ

Свечи накаливания для холодного пуска двигателя	есть
Переднее освещение (фары), шт.	4
Регулировка сиденья оператора по весу и высоте	есть
Органы управления рабочим оборудованием	Джойстик
Регулировка рулевой колонки по наклону	есть
Комплект заводских крыльев	Передние и задние
Остекленная кабина с защитой при опрокидывании и отопителем	есть
Дополнительная розетка в кабине оператора	есть
Гидравлические и электрические выводы для заднего навесного оборудования	Опция
Страна производства	Российская Федерация

ГАБАРИТНЫЕ РАЗМЕРЫ



Колесная база, мм	1320
Задний свес, мм	692
Длина без навесного оборудования, мм	2500
Высота погрузки, мм	3000
Расстояние по осям колес, мм	952
Стандартная ширина, мм	1210
Внутренний радиус разворота, мм	1106
Радиус разворота, мм	2206
Внешний радиус разворота, мм	2625
Угол разворота, °	45

*Технические характеристики и конструкция могут быть изменены без предварительного уведомления. На показанные машины может быть установлено дополнительное оборудование.