

УХ804-С

Колесный трактор



В городе.
За городом.

КОЛЕСНАЯ ФОРМУЛА

4x4

МОЩНОСТЬ

80,24 л/с

ТЯГОВОЕ УСИЛИЕ

18,4 кН

СКОРОСТЬ

34 км/ч

polarbadger.ru
8 800 775 26 01

POLAR BADGER®

УХ804-С

ХАРАКТЕРИСТИКИ

ДВИГАТЕЛЬ (ДИЗЕЛЬ)

Модель	Quanchai (Китай)
Мощность двигателя кВт (л.с.)	59 (80.24)
Количество цилиндров	4
Экологический стандарт	Tier 2
Максимальное тяговое усилие, кН	18,4

ТРАНСМИССИЯ

Тип механическая	механическая
Колесная формула	4x4
Скорость передвижения (вперед), км/ч	34
Количество передач, вперед	12
Количество передач, назад	12
Переключатель направления движения	на руле
Тип трансмиссии	4x3x(1+1)

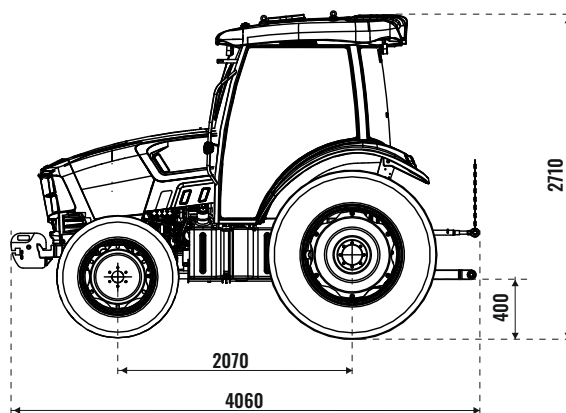
ХАРАКТЕРИСТИКИ

Масса машины, кг (стандартная)	2850
Тип рамы	безрамный
Блокировка дифференциала	есть
Частота вращения вала, об/мин	540/760
Электрическая система, В	12
Размер шин	
Передние	9,5-24
Задние	11-32
Тип протектора стандартных шин	«елка»
Топливный бак, л	
Основной	65
Дополнительный	20
Максимальная вертикальная нагрузка на прицепное устройство	600
Колея, мм	
Передние колеса 1300-1550	1300-1550
Задние колеса 1300-1500	1300-1500

КОМПЛЕКТАЦИЯ

Гидравлических выходов, набор	2
Клапан двойного давления подъема и опускания	есть
Регулировка сиденья оператора	есть
Регулировка рулевой колонки	есть
Переднее освещение (фары), шт	8
Комплект заводских крыльев	задние
Остекленная кабина с защитой при опрокидывании	есть
Кондиционер с двойной функцией обогрева и охлаждения	есть
Передний противовес	опция
Страна производства	КНР

ГАБАРИТНЫЕ РАЗМЕРЫ



Ширина, мм	1860
Длина, мм	4060
Высота, мм	2710
Клиренс, мм	400
Колесная база, мм	2070

*Технические характеристики и конструкция могут быть изменены без предварительного уведомления. На показанные машины может быть установлено дополнительное оборудование.