

СРСД 25

Вилочный погрузчик



В городе.
За городом.

ГРУЗОПОДЪЕМНОСТЬ

2500 кг

ВЫСОТА ПОДЪЕМА

до **6500** мм

РАСХОД ТОПЛИВА

от **2,67** л

polarbadger.ru
8 800 775 26 01

POLAR  **BADGER**[®]

СРСД 25

ХАРАКТЕРИСТИКИ

ДВИГАТЕЛЬ (ДИЗЕЛЬ)

| | |
|------------------------------|--------------------------------|
| Модель | Xichang C490PBG / A498 (Китай) |
| Макс. мощность, кВт/об. мин. | 36.75/2500 |

ДВИГАТЕЛЬ (ДИЗЕЛЬ)

| | |
|------------------------------|------------------------|
| Модель (опция) | ISUZU C240PKJ (Япония) |
| Макс. мощность, кВт/об. мин. | 34.5/2500 |

ДВИГАТЕЛЬ (БЕНЗИН, ГАЗ)

| | |
|------------------------------|-------------------------|
| Модель (опция) | Nissan GCTGK25 (Япония) |
| Макс. мощность, кВт/об. мин. | 37.4/2300 |

ХАРАКТЕРИСТИКИ

| | |
|------------------------------------|----------------|
| Грузоподъемность | 2500 кг |
| Центр нагрузки | 500 мм |
| Трансмиссия | Автоматическая |
| Скорость передвижения с нагрузкой | 17 км/ч |
| Скорость передвижения без нагрузки | 19 км/ч |
| Скорость подъема (с нагрузкой) | 470 мм/с |
| Максимальный угол подъема | 20% |
| Эксплуатационная масса | 3810 кг |

МАЧТА (СТАНДАРТНАЯ)

| | |
|-------------------------------|----------------|
| Высота подъема | 3000 мм |
| Угол наклона мачты (мин/макс) | 6/11° |
| Высота свободного подъема | 140 мм |
| Высота мачты | 2050 мм |
| Высота увеличенной мачты | 4040 мм |
| Ширина каретки | 1115 мм |
| Размер вил (стандарт) | 1070x120x45 мм |

ШАССИ

| | |
|----------------------------------|--------------|
| Шины передние | 7.00-12-12PR |
| Шины задние | 6.00-9-10PR |
| Ширина по колесам передние | 970 мм |
| Ширина по колесам задние | 980 мм |
| Клиренс с нагрузкой/без нагрузки | |
| Мачта | 85/105 мм |
| Рама | 140/145 мм |

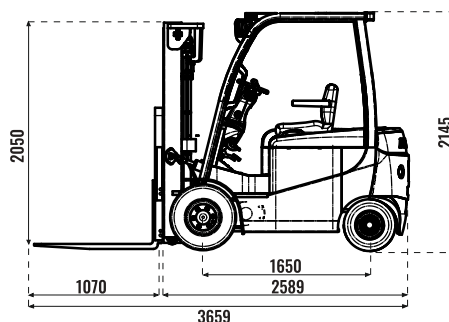
СТАНДАРТНАЯ КОМПЛЕКТАЦИЯ

| | |
|--|------|
| Переднее и заднее освещение (фары) | есть |
| Регулировка сиденья оператора по весу и высоте | есть |
| Регулировка рулевой колонки | есть |
| Сигнал заднего хода | есть |
| Проблесковый маячок | есть |
| Зеркала заднего вида | есть |
| Верхняя защита кабины | есть |
| ЗИП | есть |

ДОПОЛНИТЕЛЬНЫЕ ОПЦИИ

- Закрытая кабина с отопителем
- Каретка бокового смещения вилок (side-shift)
- Гидроразводка
- Удлинители вилок (1820 мм)
- Дополнительный противовес
- Свободный ход мачты (вагонный вариант)
- Мачта дуплекс VM от 3300 до 6000 мм
- Мачта дуплекс + свободный ход VFM от 3000 до 4000 мм
- Мачта триплекс + свободный ход VFHM от 4000 до 6500 мм
- Цельнолитые шины
- Зимний пакет (замена масел на Арктическое, до -55град.)
- Система мониторинга Глогнас с датчиком уровня топлива
- Видеокамера на вилах
- Подогреватель двигателя электрический
- Цепи противоскольжения (комплект на передние колеса)
- Выхлопная труба верхнего расположения
- Глушитель с искрогасителем

ГАБАРИТНЫЕ РАЗМЕРЫ



| | |
|-----------------------|---------|
| Передний свес | 484 мм |
| Длина до начала вилок | 2644 мм |
| Общая ширина | 1150 мм |
| Высота кабины | 2145 мм |
| Радиус поворота | 2290 мм |

*Технические характеристики и конструкция могут быть изменены без предварительного уведомления. На показанные машины может быть установлено дополнительное оборудование.