

УХ904-С

Колесный трактор



В городе.
За городом.

КОЛЕСНАЯ ФОРМУЛА

4x4

МОЩНОСТЬ

89,76 л/с

ТЯГОВОЕ УСИЛИЕ

18,4 кН

СКОРОСТЬ

34 км/ч

polarbadger.ru
8 800 775 26 01

POLAR  BADGER®

УХ904-С

ХАРАКТЕРИСТИКИ

ДВИГАТЕЛЬ (ДИЗЕЛЬ)

| | |
|---------------------------------|------------------|
| Модель | Quanchai (Китай) |
| Мощность двигателя кВт (л.с.) | 66 (89,76) |
| Количество цилиндров | 4 |
| Экологический стандарт | Tier 3 |
| Максимальное тяговое усилие, KN | 18,4 |

ТРАНСМИССИЯ

| | |
|--------------------------------------|--------------|
| Тип механическая | механическая |
| Колесная формула | 4x4 |
| Скорость передвижения (вперед), км/ч | 34 |
| Количество передач, вперед | 12 |
| Количество передач, назад | 12 |
| Переключатель направления движения | на руле |
| Тип трансмиссии | 4x3x(1+1) |

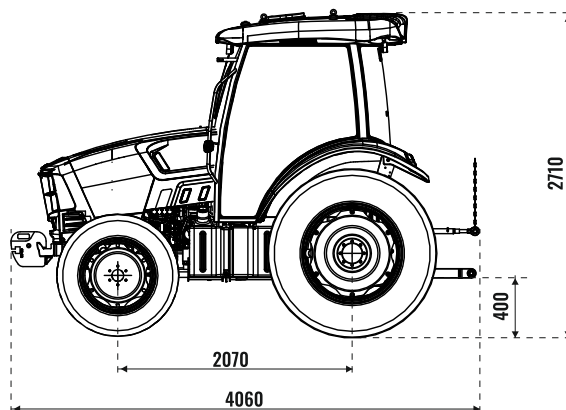
ХАРАКТЕРИСТИКИ

| | |
|--|-----------|
| Масса машины, кг (стандартная) | 2850 |
| Тип рамы | безрамный |
| Блокировка дифференциала | есть |
| Частота вращения вала, об/мин | 540/760 |
| Электрическая система, В | 12 |
| Размер шин | |
| Передние | 9,5-24 |
| Задние | 11-32 |
| Тип протектора стандартных шин | «елка» |
| Топливный бак, л | 120 |
| Максимальная вертикальная нагрузка на прицепное устройство | 600 |
| Колея, мм | |
| Передние колеса | 1300-1550 |
| Задние колеса | 1300-1500 |

КОМПЛЕКТАЦИЯ

| | |
|--|--------|
| Гидравлических выходов, набор | 2 |
| Клапан двойного давления подъема и опускания | есть |
| Регулировка сиденья оператора | есть |
| Регулировка рулевой колонки | есть |
| Переднее освещение (фары), шт | 8 |
| Комплект заводских крыльев | задние |
| Остекленная кабина с защитой при опрокидывании | есть |
| Кондиционер с двойной функцией обогрева и охлаждения | есть |
| Передний противовес | опция |
| Страна производства | КНР |

ГАБАРИТНЫЕ РАЗМЕРЫ



| | |
|-------------------|------|
| Ширина, мм | 1860 |
| Длина, мм | 4060 |
| Высота, мм | 2710 |
| Клиренс, мм | 400 |
| Колесная база, мм | 2070 |

*Технические характеристики и конструкция могут быть изменены без предварительного уведомления. На показанные машины может быть установлено дополнительное оборудование.