

# СРСD80

Вилочный  
погрузчик



В городе.  
За городом.

ГРУЗОПОДЪЕМНОСТЬ

**8000** кг

ВЫСОТА ПОДЪЕМА

до **6000** м

РАСХОД ТОПЛИВА

от **5,78** л

[polarbadger.ru](http://polarbadger.ru)  
8 800 775 26 01

**POLAR**  **BADGER**®

# СРСД80

# ХАРАКТЕРИСТИКИ

## ДВИГАТЕЛЬ (ДИЗЕЛЬ)

Модель	ISUZU 6BG1-02
Макс. мощность, кВт/об. мин.	82.3/2000

## ДВИГАТЕЛЬ (ДИЗЕЛЬ)

Модель (опция)	CHAO CHAI 6102
Макс. мощность, кВт/об. мин.	81/2500

## ХАРАКТЕРИСТИКИ

Грузоподъемность	8000 кг
Центр нагрузки	600 мм
Трансмиссия	Гидравлическая
Скорость передвижения с нагрузкой без нагрузки	24 км/ч 28 км/ч
Скорость подъема (с нагрузкой)	350/480 мм/с
Максимальный угол подъема	20%
Эксплуатационная масса	11070 кг

## МАЧТА (СТАНДАРТНАЯ)

Высота подъема	3000 мм
Угол наклона мачты (мин/макс)	6/12°
Высота свободного подъема	130 мм
Высота мачты	2695 мм
Высота увеличенной мачты	4445 мм
Ширина каретки	1290 мм
Размер вил (стандарт)	1500x160x75 мм

## ШАССИ

Шины	
передние	9.00-20-14PR
задние	9.00-20-14PR
Ширина по колесам	
передние	1600 мм
задние	1700 мм
Клиренс с нагрузкой/без нагрузки	
Мачта	205/245 мм
Рама	323/343 мм

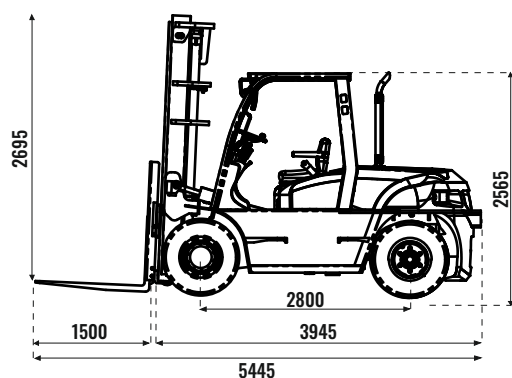
## СТАНДАРТНАЯ КОМПЛЕКТАЦИЯ

Переднее и заднее освещение (фары)	есть
Регулировка сиденья оператора по весу и высоте	есть
Регулировка рулевой колонки	есть
Сигнал заднего хода	есть
Проблесковый маячок	есть
Зеркала заднего вида	есть
Верхняя защита кабины	есть
ЗИП	есть

## ДОПОЛНИТЕЛЬНЫЕ ОПЦИИ

- Закрытая кабина с отопителем
- Каретка бокового смещения вил (side-shift)
- Гидроразводка
- Удлинитель вил (2420 мм)
- Дополнительный противовес
- Свободный ход мачты (вагонный вариант)
- Мачта дуплекс VM от 4000 до 6000 мм
- Мачта триплекс + свободный ход VFHM от 4500 до 6000 мм
- Цельнолитые шины
- Зимний пакет (замена масел на Арктическое, до - 55град.)
- Система мониторинга Глогнас с датчиком уровня топлива
- Видеокамера на вилах
- Подогреватель двигателя электрический
- Цепи противоскольжения (комплект на передние колеса)
- Выхлопная труба верхнего расположения
- Глушитель с искрогасителем
- Двускатные колеса (передние)

## ГАБАРИТНЫЕ РАЗМЕРЫ



Передний свес	700 мм
Общая ширина	2245 мм
Радиус поворота	3700 мм

\*Технические характеристики и конструкция могут быть изменены без предварительного уведомления. На показанные машины может быть установлено дополнительное оборудование.