

CPCD 20

Вилочный
погрузчик



В городе.
За городом.

ГРУЗОПОДЪЕМНОСТЬ

2000 кг

ВЫСОТА ПОДЪЕМА

ДО **6500** мм

РАСХОД ТОПЛИВА

ОТ **2,67** л

polarbadger.ru
8 800 775 26 01

POLAR BADGER®

СРСД 20

ХАРАКТЕРИСТИКИ

ДВИГАТЕЛЬ (ДИЗЕЛЬ)

Модель	Xichang C490PBG / A498 (Китай)
Макс. мощность, кВт/об. мин.	36.75/2500

ДВИГАТЕЛЬ (ДИЗЕЛЬ)

Модель (опция)	ISUZU C240PKJ (Япония)
Макс. мощность, кВт/об. мин.	34.5/2500

ДВИГАТЕЛЬ (БЕНЗИН, ГАЗ)

Модель (опция)	Nissan GCTGK25 (Япония)
Макс. мощность, кВт/об. мин.	37.4/2300

ХАРАКТЕРИСТИКИ

Грузоподъемность	2000 кг
Центр нагрузки	500 мм
Трансмиссия	Автоматическая
Скорость передвижения с нагрузкой	17 км/ч
без нагрузки	19 км/ч
Скорость подъема (с нагрузкой)	470 мм/с
Максимальный угол подъема	20%
Эксплуатационная масса	3510 кг

МАЧТА (СТАНДАРТНАЯ)

Высота подъема	3000 мм
Угол наклона мачты (мин/макс)	6/11°
Высота свободного подъема	140 мм
Высота мачты	2050 мм
Высота увеличенной мачты	4040 мм
Ширина каретки	1040 мм
Размер вил (стандарт)	1070x120x40 мм

ШАССИ

Шины передние	7.00-12-12PR
задние	6.00-9-10PR
Ширина по колесам передние	970 мм
задние	980 мм
Клиренс с нагрузкой/без нагрузки	
Мачта	85/105 мм
Рама	140/145 мм

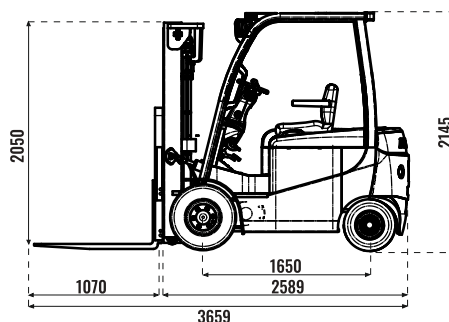
СТАНДАРТНАЯ КОМПЛЕКТАЦИЯ

Переднее и заднее освещение (фары)	есть
Регулировка сиденья оператора по весу и высоте	есть
Регулировка рулевой колонки	есть
Сигнал заднего хода	есть
Проблесковый маячок	есть
Зеркала заднего вида	есть
Верхняя защита кабины	есть
ЗИП	есть

ДОПОЛНИТЕЛЬНЫЕ ОПЦИИ

- Закрытая кабина с отопителем
- Каретка бокового смещения вилок (side-shift)
- Гидроразводка
- Удлинитель вилок (2000 мм)
- Дополнительный противовес
- Свободный ход мачты (вагонный вариант)
- Мачта дуплекс VM от 3300 до 6000мм
- Мачта дуплекс + свободный ход VFM от 3000 до 4000мм
- Мачта триплекс + свободный ход VFHM от 4000 до 6500мм
- Цельнолитые шины
- Зимний пакет (замена масел на Арктическое, до - 55град.)
- Система мониторинга Глогнас с датчиком уровня топлива
- Видеокамера на вилах
- Подогреватель двигателя электрический
- Цепи противоскольжения (комплект на передние колеса)
- Выхлопная труба верхнего расположения
- Глушитель с искрогасителем

ГАБАРИТНЫЕ РАЗМЕРЫ



Передний свес	479 мм
Длина до начала вилок	2589 мм
Общая ширина	1150 мм
Высота кабины	2145 мм
Радиус поворота	2220 мм

*Технические характеристики и конструкция могут быть изменены без предварительного уведомления. На показанные машины может быть установлено дополнительное оборудование.