

CPDS16

Вилочный
погрузчик



В городе.
За городом.

Грузоподъемность

1600 кг

Высота погрузки

до **6000** мм

Аккумулятор

500/560 А/ч

polarbadger.ru
8 800 775 26 01

POLAR  **BADGER**[®]

CPDS16

ХАРАКТЕРИСТИКИ

ДВИГАТЕЛЬ (ЭЛЕКТРИЧЕСКИЙ)

| | |
|---|-------------------------------------|
| Контролеры двигателя/ гидравлической системы | SME/AC, (Италия) Curtis/Inmotion |
| Привод переменного тока двигателя (при 60 мин) | 2x6.5 кВт |
| Двигатель подъемного механизма на постоянном токе (при 15 мин) | 15 кВт |

БАТАРЕЯ

| | |
|---------------|--------------------|
| Ёмкость | 500/560 А/ч |
| Тип | Свинцово-кислотная |
| Вольтаж | 48 В |
| Вес (+/- 10%) | 920 кг |

ХАРАКТЕРИСТИКИ

| | |
|--|----------------------|
| Грузоподъемность | 1600 кг |
| Центр нагрузки | 500 мм |
| Трансмиссия | Автоматическая |
| Скорость передвижения с нагрузкой без нагрузки | 13.5 км/ч 15 км/ч |
| Скорость подъема с нагрузкой без нагрузки | 320 мм/с 420 мм/с |
| Максимальный угол подъема | 18% |
| Эксплуатационная масса | 3120 кг |

МАЧТА (СТАНДАРТНАЯ)

| | |
|-------------------------------|---------------|
| Высота подъема | 3000 мм |
| Угол наклона мачты (мин/макс) | 5/7° |
| Высота свободного подъема | 130 мм |
| Высота мачты | 2005 мм |
| Высота увеличенной мачты | 3945 мм |
| Размер вил (стандарт) | 920x100x40 мм |

ШАССИ

| | |
|---|------------------------|
| Шины передние задние | 18x7-8 15x4 1/2-8 |
| Ширина по колесам передние задние | 960 мм 178 мм |
| Клиренс с нагрузкой/без нагрузки | |
| Мачта Рама | 80/85 мм 100/110 мм |

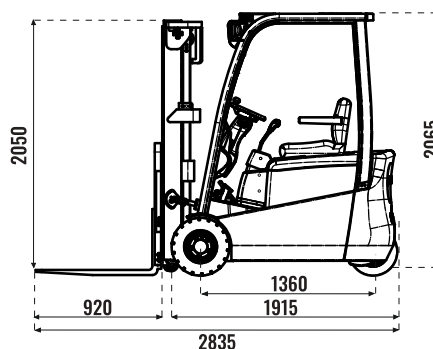
СТАНДАРТНАЯ КОМПЛЕКТАЦИЯ

| | |
|---|------|
| Переднее и заднее освещение (фары) | есть |
| Регулировка сиденья оператора по весу и высоте | есть |
| Регулировка рулевой колонки | есть |
| Сигнал заднего хода | есть |
| Проблесковый маячок | есть |
| Зеркала заднего вида | есть |
| Верхняя защита кабины | есть |
| ЗИП | есть |

ДОПОЛНИТЕЛЬНЫЕ ОПЦИИ

- Закрытая кабина с отопителем
- Каретка бокового смещения вил (side-shift)
- Гидроразводка
- Удлинители вил (1670 мм)
- Дополнительный противовес
- Свободный ход мачты (вагонный вариант)
- Мачта дуплекс VM от 3300 до 6000мм
- Мачта дуплекс + свободный ход VFM от 3000 до 4000мм
- Мачта триплекс + свободный ход VFHM от 4000 до 6000мм
- Цельнолитые шины
- Система мониторинга Глогнас с датчиком уровня топлива
- Видеокамера на вилах

ГАБАРИТНЫЕ РАЗМЕРЫ



| | |
|-----------------------|---------|
| Передний свес | 380 мм |
| Длина до начала вилок | 1915 мм |
| Общая ширина | 1130 мм |
| Высота кабины | 2065 мм |
| Радиус поворота | 1540 мм |

*Технические характеристики и конструкция могут быть изменены без предварительного уведомления. На показанные машины может быть установлено дополнительное оборудование.